

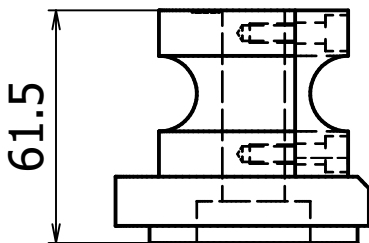
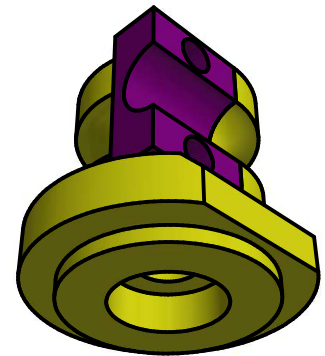
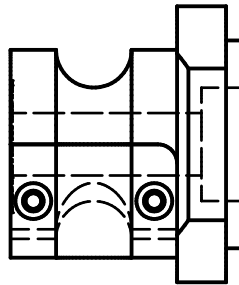
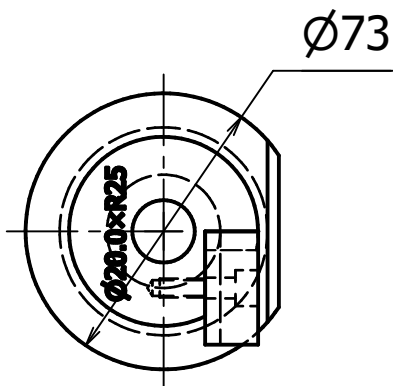
材質：DC53

処理：真空焼入れ高温戻し

硬度：HRC58-62

個数：1set

単価：¥60,000-/1set



**注記**

- 1) 指示無き寸法公差は、JIS B 0405 中級による。
- 2) 指示無き角部は、糸面取りの事。
- 3) 指示無き仕上げ面は、Ra6.3の事。

変更番号		変更内容		加工寸法の普通許容差 JIS B 0405 中級		個数		材料		見積用サンプル	
				寸法区分 <sup>3)</sup>	寸法差 <sup>3)</sup>	熱処理			見積用サンプル		
				0.5<d≤6	±0.1	硬度					
				6<d≤30	±0.2	表面処理					
				30<d≤120	±0.3	寸法					
				120<d≤400	±0.5						
				400<d≤1000	±0.8			宇山	1 / 1		
				1000<d≤2000	±1.2			2018/09/08			
				2000<d≤4000	±2	承認者	確認者	作成者			